

GCS160A-PCIE 用户手册



2023

Version 1.0

目录

目录	2
版权声明.....	4
联系我们.....	4
文档版本.....	5
前言	6
1 产品概述.....	7
1.1 产品选型.....	7
1.2 尺寸图.....	8
1.3 电气规格.....	9
1.4 配件清单.....	11
2 硬件及驱动.....	12
2.1 硬件安装.....	12
2.2 驱动安装.....	12
2.2.1 安装说明.....	13
2.2.2 安装方法.....	13
3 接口定义.....	16
3.1 电源接口.....	16
3.2 电机 1~电机 8 接口	16
3.3 电机 9~电机 16 接口	19
3.4 辅助编码器/手脉输入接口.....	19
3.5 扩展轴接口.....	21
3.6 模拟量接口.....	22
3.7 输入输出接口.....	22
3.7.1 通用输出.....	23
3.7.2 原点输入.....	23
3.7.3 限位输入.....	24
3.7.4 通用输入及 485 等.....	24
3.8 扩展 IO 模块接口.....	25
4 典型驱动器接线.....	27
4.1 与松下 Panasonic MSDA A5 驱动器接线	27
4.2 与安川 SGD V 系列驱动器接线.....	28
4.3 与富士 FALDIC-W 系列驱动器接线.....	29
4.4 与禾川 X3 系列驱动器接线.....	30
4.5 与施耐德系列驱动器接线.....	31
4.6 与山洋 SANYO DENKI PY 系列驱动器接线.....	32
4.7 与山洋 SANYO DENKI PV 系列驱动器接线.....	33
4.8 与三菱 MELSERVO-J2-Super 系列驱动器接线.....	34

4.9 与高创 CDHD 系列驱动器接线.....	35
4.10 与台达 A2 系列驱动器接线.....	36
4.11 与汇川 S660P 系列驱动器接线.....	37
4.12 与台达 M 系列驱动器接线.....	38
4.13 与上银 D2T 系列驱动器接线.....	39
4.14 与雷赛 L7 系列驱动器接线.....	40

版权声明

本手册版权归深圳市高川自动化技术有限公司所有, 未经本公司书面许可, 任何人不得翻印、翻译和抄袭本手册中的任何内容。

本手册中的信息资料仅供参考。由于改进设计和功能等原因, 高川自动化保留对本资料的最终解释权, 内容如有更改, 不另行通知。



调试、运动中的机器有危险! 用户有责任在机器中设计有效的出错处理和安全保护机制, 高川自动化没有义务或责任对由此造成的附带的或相应产生的损失负责。

联系我们

深圳市高川自动化技术有限公司

电话: 0755-23502680

邮箱: sales@gcauto.com.cn

网址: www.gcauto.com.cn

Shenzhen Gaochuan Industrial Automation Co., Ltd.

Tel: +86 0755-23502680

Email: sales@gcauto.com.cn

Website: www.gcauto.com.cn

文档版本

版本号	修订日期	内容
V1.0	2023年6月1日	-

前言

为了给用户提供更快捷，更方便的服务，提高用户的工作效率，本手册主要对 GCS160A-PCIE 控制卡硬件使用上的讲解，包括控制器的产品概述，硬件及驱动，接口定义和典型驱动器接线，方便用户更好的使用我们的产品。

1 产品概述

GCS160A-PCIE 是一款基于 ARM+FPGA 架构的 16 轴运动控制卡，通过 PCI-E 高速总线和上位机通讯，指令通讯时间远小于网络通讯。控制卡带有 8 个完整的伺服电机控制，支持脉冲控制和模拟量控制，支持编码器输入；每轴带有专用输入（报警、原点、正负限位、到位），专用输出（伺服允许、报警清除）信号；另外带有 8 个步进电机控制，每轴带有专用输入（报警、原点、正负限位）；最多可以控制 16 个轴。控制卡上还提供扩展模拟量输入输出（各 1 路），提供 24 路通用输入、24 路通用输出和 1 路完整手脉接口（包含扩展编码器）。

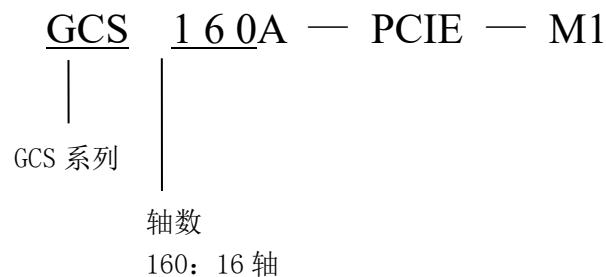
控制卡实现高速高性能的运动规划以及更完善的运动控制算法，支持高速点位运动，多轴轨迹插补，多种单轴以及同步运动模式。

典型应用

半导体设备，电子加工设备，激光设备，点胶机，螺丝机，AOI 检测，贴合机，PCB 锣机；

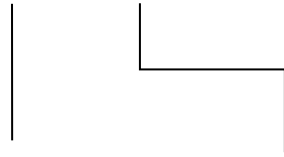
1.1 产品选型

主卡型号



端子板型号

TER 160 A X



轴数

160: 16 轴

无此项: 标准版本

其他: 选配功能

产品型号	配件名称	配件型号	描述
GCS160A-PCIE	16 轴控制卡	GCS160A-PCIE-M1	1 个, 标配 16 轴运动控制主卡
	16 轴端子板	TER160A	1 个, 标配 16 轴端子板
	屏蔽线缆	GCLN001-XX GCLN002-XX	各 1 条 XX: 15, 1.5 米屏蔽线缆 XX: 30, 3.0 米屏蔽线缆

1.2 尺寸图

如图 1.2.1 为主卡外观及尺寸:

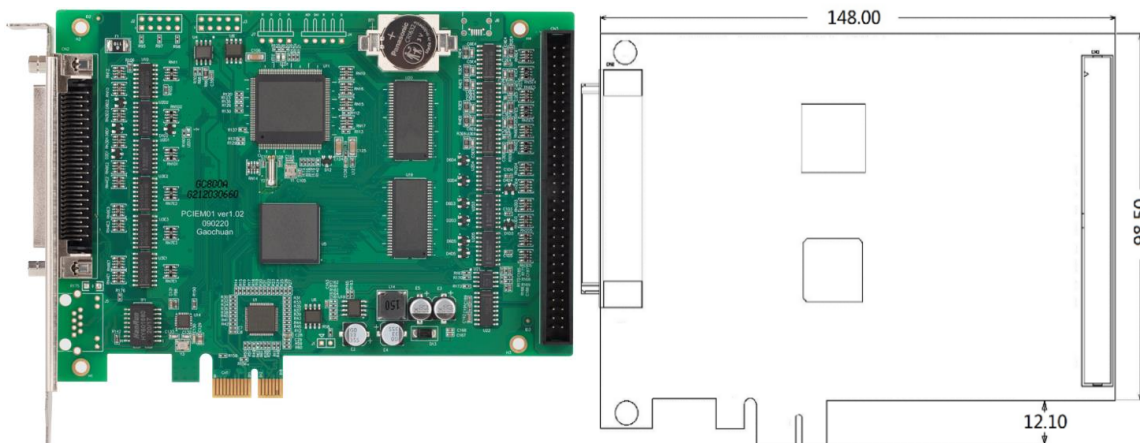


图 1.2.1 GCS160A-PCIE 控制卡主卡外观及尺寸图

如图 1.2.2 为端子板尺寸:



图 1.2.2 GCS160A-PCIE 控制卡端子板尺寸图

1.3 电气规格

轴控通道

基本轴数	8 路(标准轴) + 8 路(步进轴)
脉冲输出频率	标准轴(4.5MHz)，步进轴(2.25MHz)
脉冲输出	5V 差分，光电隔离
编码器通道数	8+1(1 路扩展编码器)
编码器输入频率	10MHZ max (4 倍频后)
编码器规格	5V 差分，A/B/C
专用数字量输入	HOME, LIMIT-, LIMIT+ (每轴)
专用数字量输入	ALM, ARRIVE (前 8 轴)
专用数字量输入规格	24V, 低电平有效
专用数字量输出	SRVON, SRVCLR (前 8 轴)
专用数字量输出规格	集电极开路输出
模拟量输出通道数	1 路自带 + 4 路可选

模拟量输出规格 -10V~+10V /差分输出/ 12 位精度

模拟量输入通道数 1 路自带 + 4 路可选

模拟量输入规格 -10V~+10V /差分输入/ 12 位精度

通用数字量输入

通道 24 + 7(手脉接口)

输入类型 干节点/湿节点

输入阻抗 5K Ω

过压保护 50VDC

ESD 2000VDC

输入电流 5mA max

输入电压 Logic 0: 4Vmax. Logic 1: 5V min(50V max)

通用数字量输出

通道 24

输出类型 晶体管集电极开路输出

过压保护 50VDC

ESD 2000VDC

输出电流 500mA max

输出电压 Logic 0: 0.5Vmax. Logic 1: 开路(50V max)

高速比较输出

通道 2

输出电压 5V, 24V

通讯

通讯接口 1 EtherCAT(扩展 IO 模块)

通讯接口 2 RS485(隔离式)

常规规格

尺寸 288 * 204mm

系统供电 24V +/-20%

湿度 5 ~ 95% RH, non-condensing (IEC 68-2-3)

工作温度 0 ~ 60° C (32 ~ 140° F)

存储温度 -20 ~ 85° C (-4 ~ 185° F)



专用数字量输入或输出不使用时，也可以作为通用输入或输出使用；

1.4 配件清单

配件清单如下：

序号	名称	数量	备注
1	控制卡	1	
2	端子板	1	
3	68PIN 电缆	2	
4	DB26 焊线式公头	1	

2 硬件及驱动

2.1 硬件安装

- (1) 操作员要带好防静电手套，并触摸一下地线，完全释放身上的静电；
- (2) 关闭PC机以及一切与PC相连的设备电源；
- (3) 打开PC机的机箱选择一条空闲的PCI-E插槽，用螺丝刀卸下对应插槽的挡板条；
- (4) 将控制卡可靠地插入PCI-E插槽中，用螺钉固定在PC机机箱上，确保坚固可靠；
- (5) 卸下临近插槽的一条挡板条，用螺丝将转接板固定在机箱该插槽上；
- (6) 将端子板用 68PIN 电缆线与控制卡及转接板的插座连接(控制卡及转接板标注的 1-4 轴，5-8 轴要与端子板上的对应接线)，并确保连接牢固可靠；
- (7) 打开 PC 机电源，启动 PC 机；

控制卡与端子板连接示意图如下：

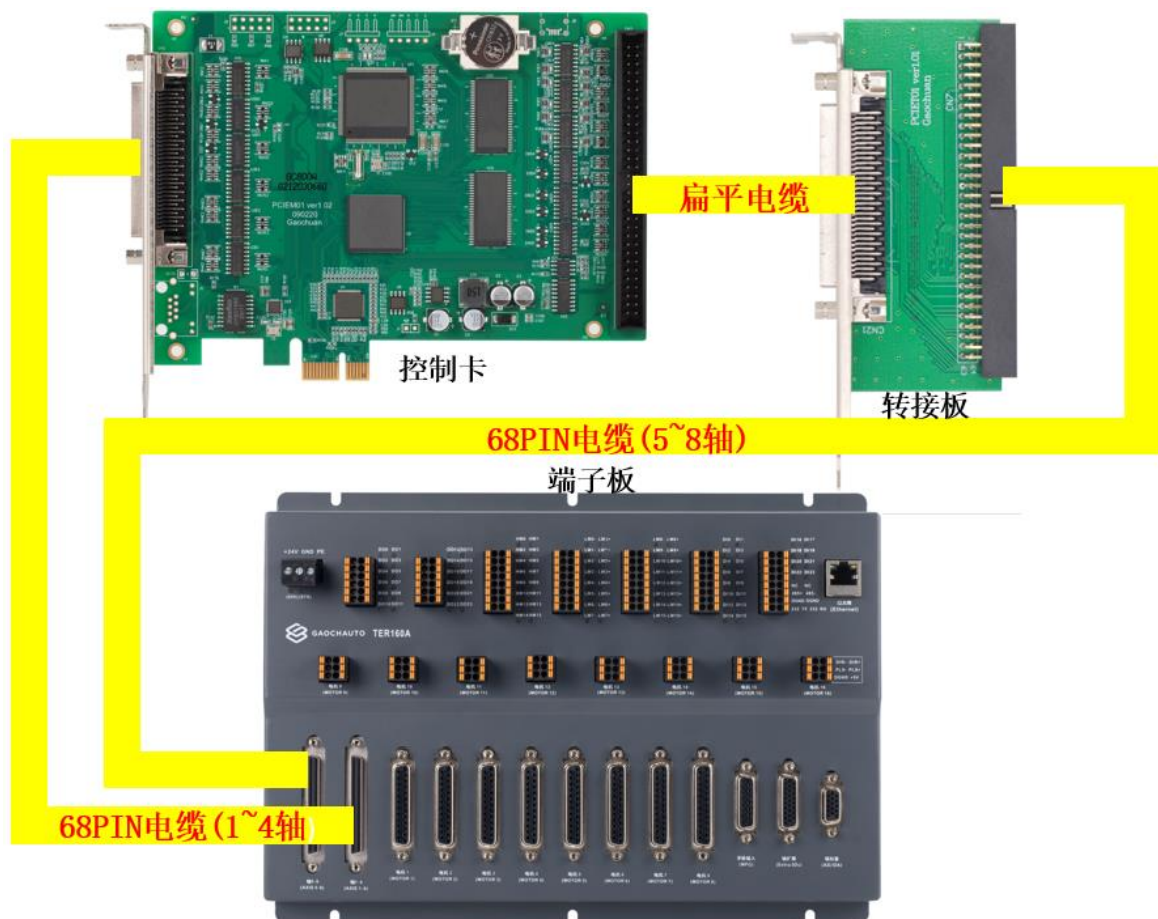


图 2.1.1 GCS160A-PCIE 控制卡与端子板连接示意图

2.2 驱动安装

2.2.1 安装说明

安装驱动时请退出杀毒软件，全盘杀毒可能导致驱动被误删。两张或两张以上的控制卡在同一台工控机上运行时，驱动安装完成后，请重启电脑，以完成控制卡序号的正确排序，避免指令(NMC_DevOpen)打开控制卡时序号错乱。

Windows下的版本支持说明如下：

版本	说明	结果
Windows7 以下版本	包括 window XP 等	安装过程不会提示驱动签名的问题，驱动也能正常使用
Windows7 版本		见下面单独的说明
Windows7 以上版本，包括 windows8, windows 10 等		直接安装驱动，不会提示签名警告，也能正常使用

Windows 7 32 位

要求 win7 sp1 及以上版本，并且需要安装 KB3033929 的补丁，满足这两个条件，才不会提示签名警告。

一般地，32 位系统可以忽略弹出的警告，安装后的驱动也能正常使用，所以对于 32 位的 windows7 系统，无须理会版本和警告，直接安装就可以。（sp1 以下的版本需要升级到 Sp1，补丁号为 windows6.1-KB976932-X86）

Windows 7 64 位

要求 win7 sp1 及以上版本，并且需要安装 KB3033929 的补丁，满足这两个条件，才不会提示签名警告，并且驱动才能正常使用。（sp1 以下的版本需要升级到 Sp1，补丁号为 windows6.1-KB976932-X64）。

在Windows下安装驱动程序方法基本一致，在此以Windows 7系统为例说明：

2.2.2 安装方法

(1) 电脑关机状态插上 PCIE 卡，开机后，打开路径“PCIE 系列光盘资料 2022\驱动工具\高川 PCIE 卡驱动安装管理工具” 双击 DriverInstall.exe 如图 2.2.1 驱动安装界面；

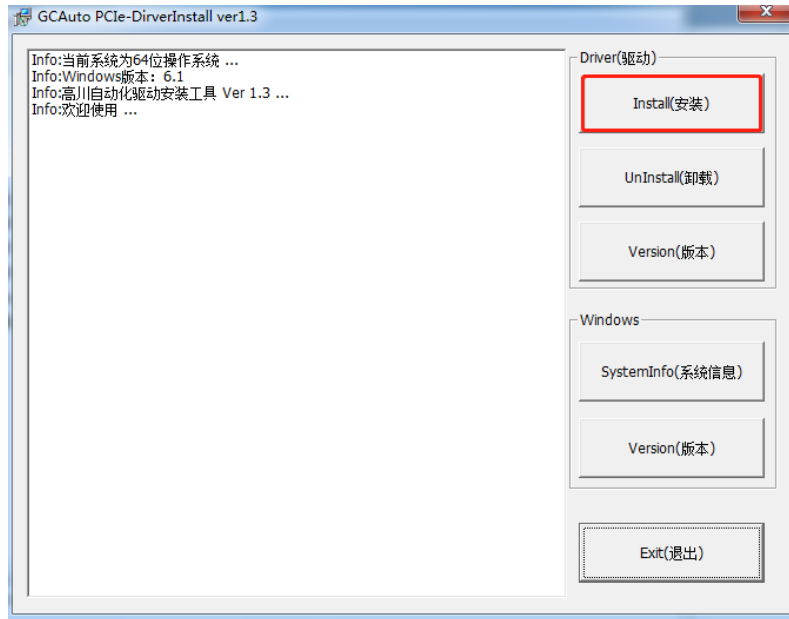


图 2.2.1 驱动安装界面

(2) 点击 Install(安装)->下一步->完成，如图 2.2.2 驱动安装完成；

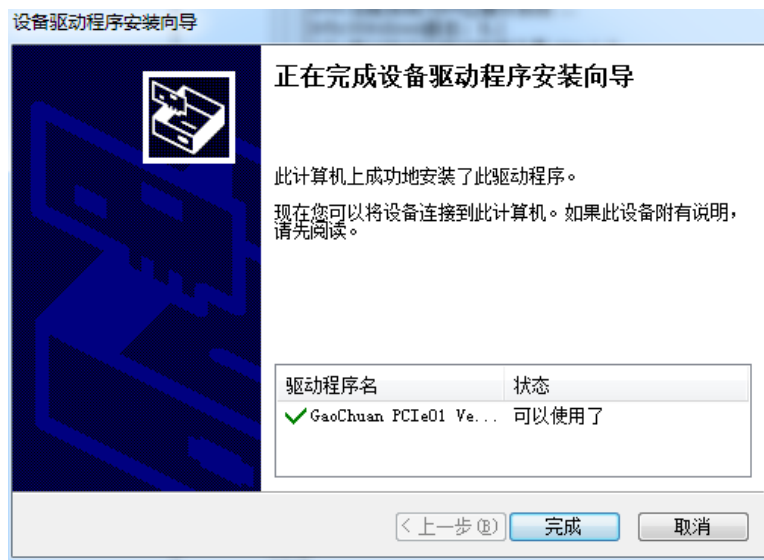


图 2.2.2 驱动安装完成

从设备管理器中查看 PCIE 卡安装的驱动如图 2.2.3 驱动安装信息；

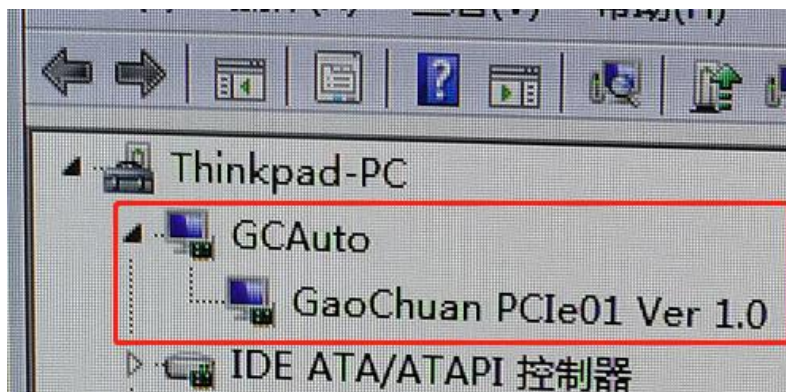


图 2.2.3 驱动安装信息

(3) 测试，保证物理连接良好情况下，打开GCS工具，如图2.2.4通讯方式选择，再点击连接即可；

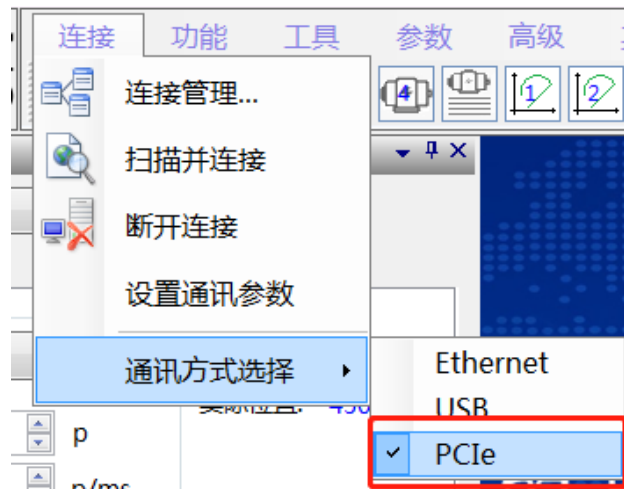


图 2.2.4 通讯方式选择

3 接口定义

3.1 电源接口

控制器供电输入原理如下图 3.1.1 电源接口配线示意图：

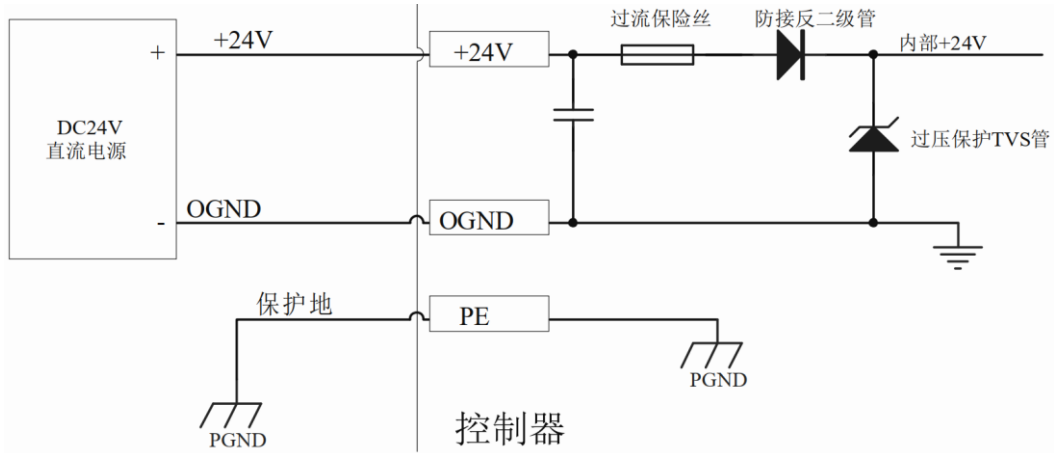


图 3.1.1 电源接口配线示意图

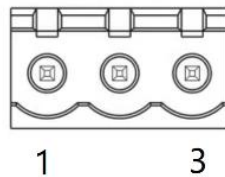


图 3.1.2 电源接口引脚顺序

信号定义如下表：

引脚	信号标识	说明
1	+24V	+24V 电源
2	OGND	24V 电源地/IO 信号地
3	PE	外壳保护地

(1) PE 在内部连接到各接接口的金属外壳。推荐连接设备的保护地；
 (2) 控制器供电只需提供电源接口处 24V，在其余 24V 接口为对外输出接口；
 (3) 控制器除以太网线接口外其余接口请勿带电操作，以免引起不必要的损失；

3.2 电机1~电机8接口

电机 1~电机 8 是连接驱动器的接口，连接器为 DB25 型母座，对应的线缆需要使用 DB25 型

公头，请参考下图 3.2.1 方式接线：

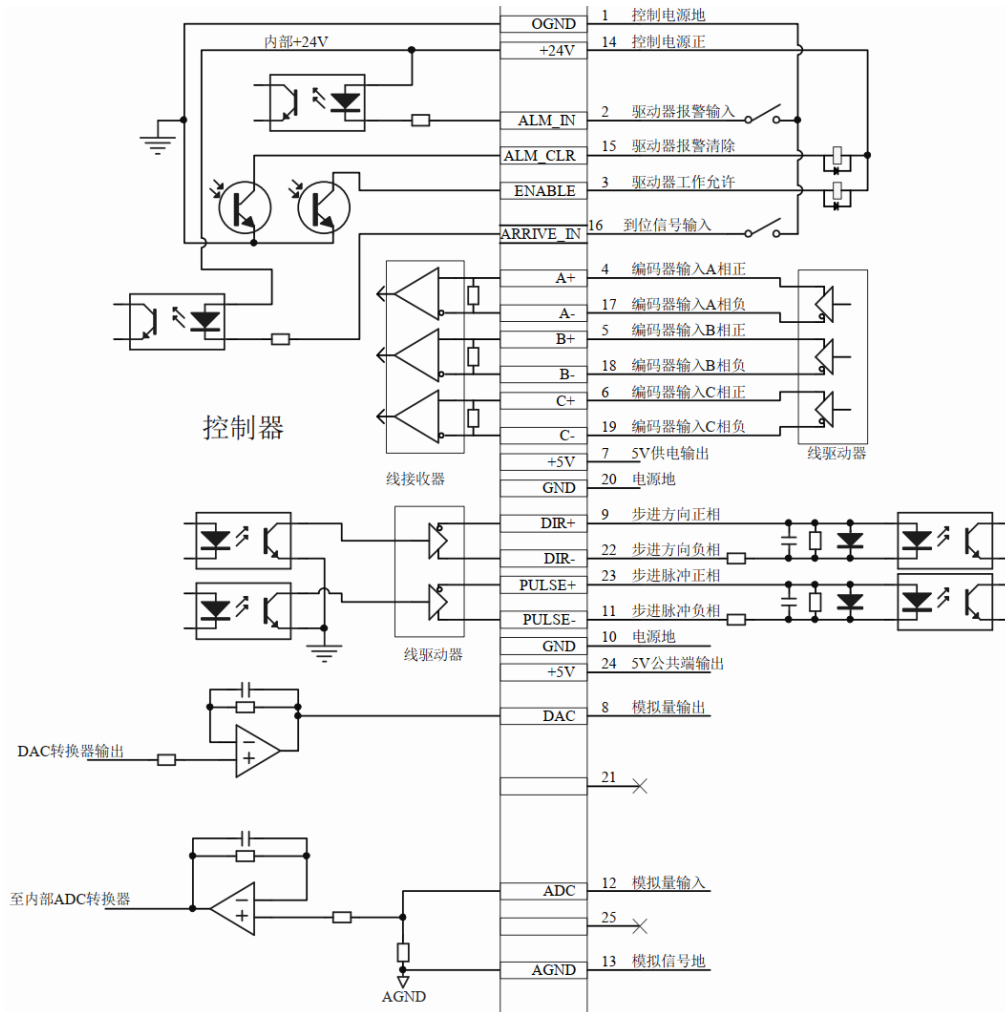


图 3.2.1 电机轴配线示意图

轴接口引脚顺序如图 3.2.2：

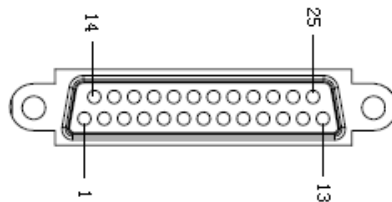


图 3.2.2 轴接口引脚顺序

信号定义如下：

引脚	信号	说明	引脚	信号	说明
1	OGND	24V 电源地/I/O 信号地	14	+24V	+24V 供电
2	ALM_IN	伺服报警输入	15	ALM_CLR	伺服报警清除输出

3	EN	伺服允许输出	16	ARRIVE_IN	到位信号输入
4	A+	编码器 A 正相	17	A-	编码器 A 负相
5	B+	编码器 B 正相	18	B-	编码器 B 负相
6	C+	编码器 C 正相	19	C-	编码器 C 负相
7	+5V	+5V 供电	20	GND	5V 电源地/ 脉冲编码器信号地
8	DAC	模拟量输出	21	NC	保留
9	DIR+	方向正相	22	DIR-	方向负相
10	GND	5V 电源地/ 脉冲编码器信号地	23	PULSE+	脉冲正相
11	PULSE-	脉冲负相	24	NC	保留
12	ADC	模拟量输入	25	NC	保留
13	AGND	模拟量信号地			

控制器有 2 种脉冲输出模式，一种是“脉冲+方向”信号模式，另一种是“正负脉冲”信号模式；默认情况下，控制器输出“脉冲+方向”信号模式，用户可以通过软件设置进行切换；

脉冲输出信号为 RS422 标准的差分信号，电机驱动器为差分输入时，可以按照下图差分方法接线：

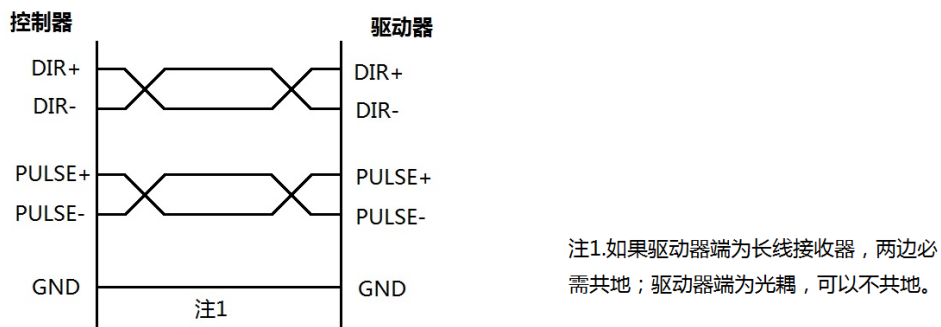


图 3.2.3 脉冲输出差分接法示意图

电机驱动器为单端输入时，建议使用共阳极接法，如图 3.2.4 脉冲输出单端接法：

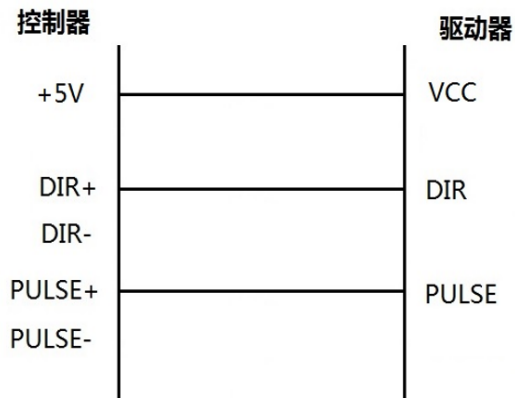


图 3.2.4 脉冲输出单端接法示意图

3.3 电机9~电机16接口

电机 9~电机 16 是连接驱动器的接口，使用双层弹簧拔插接线端子 2x3P，引脚定义如下：

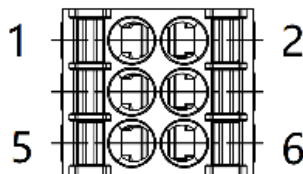


图 3.3.1 步进端子引脚顺序

信号定义如下

引脚	信号	说明	引脚	信号	说明
1	DIR-	方向负相	2	DIR+	方向正相
3	PLS-	脉冲负相	4	PLS+	脉冲正相
5	GND	5V 电源地/ 脉冲编码器信号地	6	+5V	+5V 供电

3.4 辅助编码器/手脉输入接口

接口包含为通用输入和扩展编码器输入，使用 DB15 母座，电缆上的连接器应为焊线式 DB15 公头，请参考下图 3.4.1 接线：

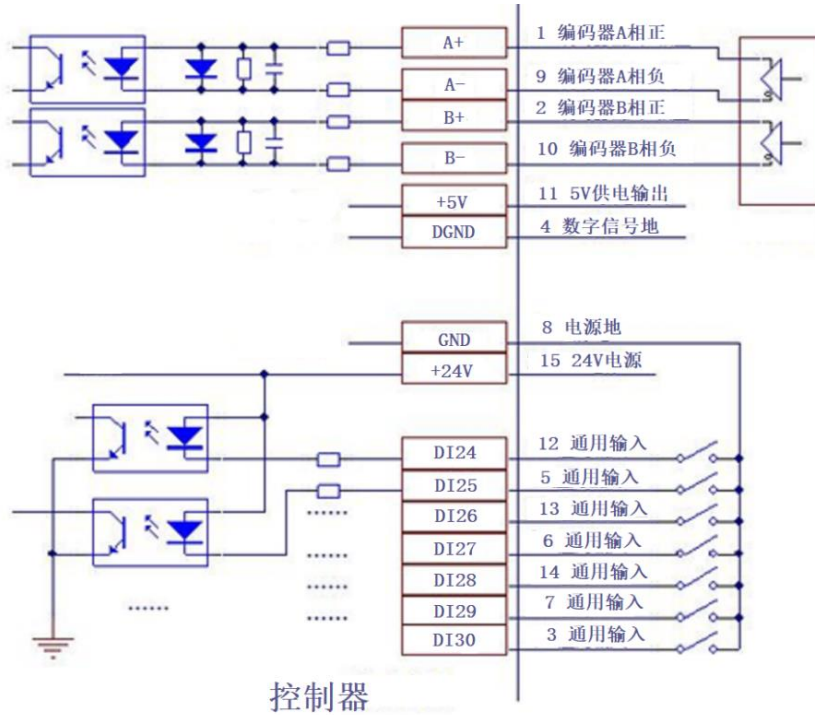


图 3.4.1 辅助编码器/手脉配线示意图

引脚排列如图 3.4.2:

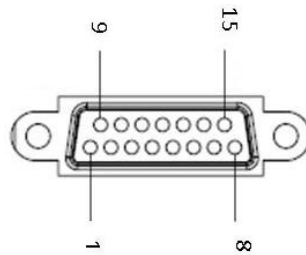


图 3.4.2 手脉接口引脚顺序

信号定义如下:

引脚	信号	说明	引脚	信号	说明
1	A+	编码器 A 正相	9	A-	编码器 A 负相
2	B+	编码器 B 正相	10	B-	编码器 B 负相
3	DI30	通用数字量输入	11	+5V	+5V 供电
4	GND	5V 电源地/ 脉冲编码器信号地	12	DI24	通用数字量输入
5	DI25	通用数字量输入	13	DI26	通用数字量输入
6	DI27	通用数字量输入	14	DI28	通用数字量输入

7	DI29	通用数字量输入	15	+24V	+24 供电
8	OGND	24V 电源地/I/O 信号地			

3.5 扩展轴接口

轴扩展接口使用 DB26 接头， 引脚排列如图 3.4.1:

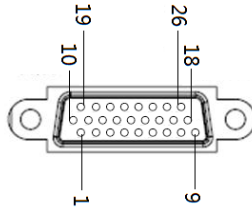


图 3.5.1 扩展接口引脚顺序

信号定义如下:

引脚	信号	说明	引脚	信号	说明
1	ESHIO_N0	保留	14	HV_PWM0	PWM0_24V
2	ESHIO_P0	保留	15	HV_GATE0	GATE0_24V
3	ESHIO_N1	保留	16	+24V	24V 供电
4	ESHIO_P1	保留	17	OGND	24V 电源地/I/O 信号地
5	ESHIO_N2	保留	18	+5V	+5V 供电
6	ESHIO_P2	保留	19	TTL_PWM0	保留
7	ESHIO_N3	保留	20	TTL_GATE0	保留
8	ESHIO_P3	保留	21	EE_DAO_N	扩展 DA 输出-
9	+5V	+5V 供电	22	EE_DAO_P	扩展 DA 输出+
10	DIF_PWM_N0	差分 PWM0-	23	GND	5V 电源地/ 脉冲编码器信号地
11	DIF_PWM_P0	差分 PWM0+	24	GND	5V 电源地/ 脉冲编码器信号地
12	DIF_GATE_N0	差分 GATE0-	25	RS485+	保留
13	DIF_GATE_P0	差分 GATE0+	26	RS485-	保留

注意: 对于差分信号引脚，若接入的设备为单端输入(参考章节3.2)；引脚21, 22接的地为GND;

3.6 模拟量接口

轴扩展接口使用 DB15 接头， 引脚排列如图 3.6.1:

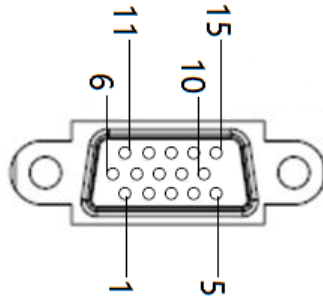


图 3.6.1 模拟量接口

信号定义如下:

引脚	信号	说明	引脚	信号	说明
1	DAC0	模拟量输出 0	9	ADC3	模拟量输入 3
2	DAC1	模拟量输出 1	10	AGND	模拟量信号地
3	DAC2	模拟量输出 2	11	EE_DAO_P	DA 输出+
4	DAC3	模拟量输出 3	12	EE_DAO_N	DA 输出-
5	AGND	模拟量信号地	13	EE_ADO	AD 输入
6	ADC0	模拟量输入 0	14		
7	ADC1	模拟量输入 1	15	AGND	模拟量信号地
8	ADC2	模拟量输入 2			

3.7 输入输出接口

端子板的可拔插式接线端子分别为：通用输出、原点、限位、通用输入和 485 通讯等，外壳丝印可容易分辨出每一个信号，输入输出部分请参考下图 3.7.1 接线:

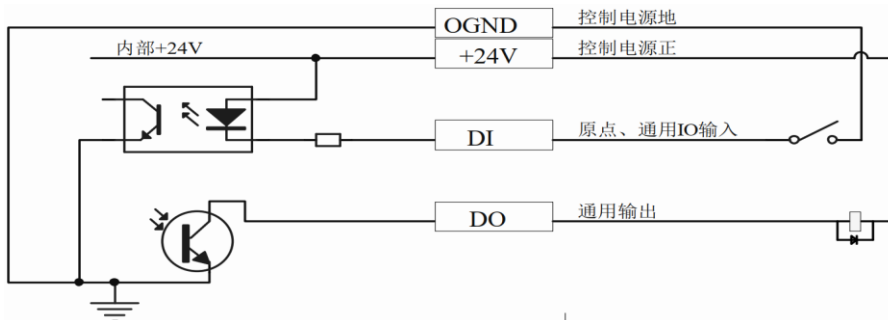


图 3.7.1 数字输入输出配线示意图

3.7.1 通用输出

通用输出使用 2 个双层弹簧拔插接线端子 2x6P，引脚排列如下：

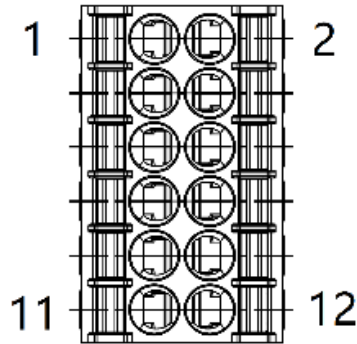


图 3.7.2 通用输出端子引脚顺序

通用输出端子 1 信号定义如下：

引脚	信号标识	说明
1~12	D00~D011	通用输出 0~11

通用输出端子 2 信号定义如下：

引脚	信号标识	说明
1~12	D012~D023	通用输出 12~23

3.7.2 原点输入

原点输入使用 1 个双层弹簧拔插接线端子 2x8P，引脚排列如下：

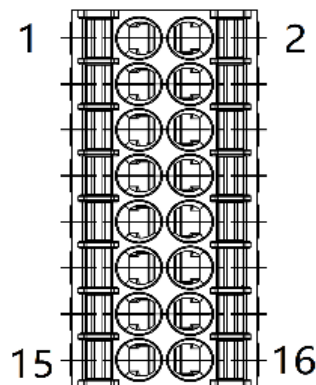


图 3.7.3 原点输入端子引脚顺序

原点输入端子信号定义如下：

引脚	信号标识	说明
1~16	HMO~HM15	1~16 轴原点输入

3.7.3 限位输入

限位输入使用 2 个双层弹簧拔插接线端子 2x8P，引脚排列如下：

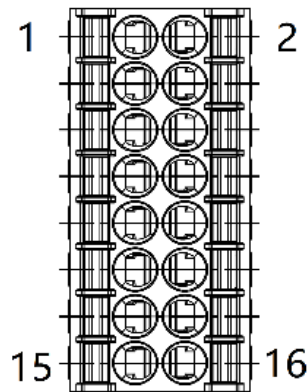


图 3.7.4 限位输入端子引脚顺序

限位输入端子 1 信号定义如下：

引脚	信号标识	说明
1~16	LM0~LM7+	1~8 轴限位输入

限位输入端子 2 信号定义如下：

引脚	信号标识	说明
1~16	LM8~LM15+	9~16 轴限位输入

3.7.4 通用输入及485等

通用输入及 RS485、232 共使用 2 个双层弹簧拔插接线端子 2x8P，引脚排列如下：

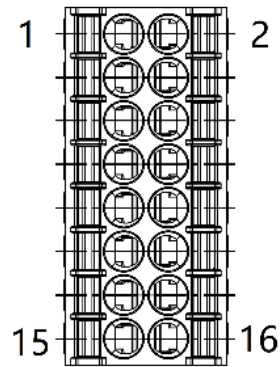


图 3.7.5 通用输入端子引脚顺序

通用输入端子 1 信号定义如下：

引脚	信号标识	说明
1~16	DI0~DI15	通用输入 0~15

通用输入端子 2 信号定义如下：

引脚	信号标识	说明
1~8	DI16~DI23	通用输入 16~23
9, 10	NC	保留
11	485+	485 正
12	485-	485 负
13, 14	GND	5V 电源地/ 脉冲编码器信号地
15	232_TX	保留
16	232_RX	保留

3.8 扩展IO模块接口

当控制器本地 IO 不够用时，可增加 EtherCAT IO 模块，增加 IO 数量；接线示意图如 3.8.1，黄色连接为网线通讯线；

网线

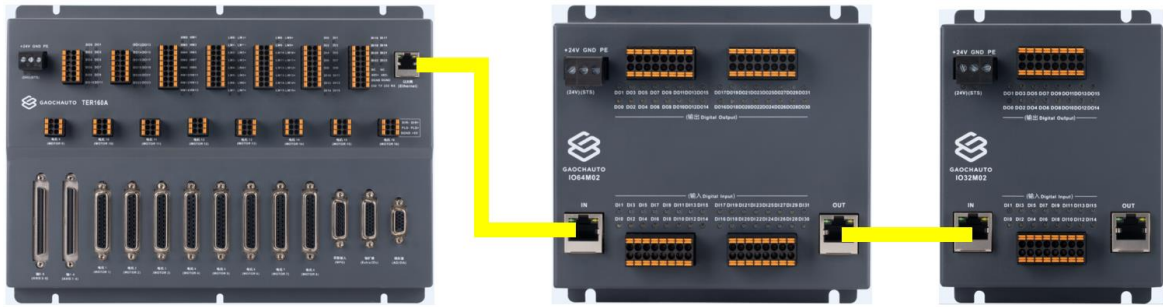


图 3.8.1 扩展模块接线示意图



- (1) IO 模块的网口有 IN 和 OUT 的分别，必需正确连接才能通讯使用；
- (2) 当 PCIE 卡与两个或两个以上的扩展模块连接时，需要断电操作；

4 典型驱动器接线

以下提供了控制器与各品牌驱动器的典型连接方式，请用户酌情参考，如有疑问，请联系我司技术支持。

4.1 与松下 Panasonic MSDA A5驱动器接线

控制器端 25P		备注	驱动器端	
信号	引脚		引脚	信号
OGND	1		36, 41	ALM-, COM-
ALM_IN	2		37	ALM+
EN	3		29	SRV-ON
+24V	14		7	COM+
ALM_CLR	15		31	A-CLR
A+	4	屏蔽双绞	21	OA+
A-	17		22	OA-
B+	5	屏蔽双绞	48	OB+
B-	18		49	OB-
C+	6	屏蔽双绞	23	OZ+
C-	19		24	OZ-
DIR+	9	屏蔽双绞	46 (0~4Mpps) / 5 (0~500kpps)	SIGN1
DIR-	22		47 (0~4Mpps) / 6 (0~500kpps)	SIGN2
GND	10		13	GND
PULSE+	23	屏蔽双绞	44 (0~4Mpps) / 3 (0~500kpps)	PULS1
PULSE-	11		45 (0~4Mpps) / 4 (0~500kpps)	PULS2

注意：不同的脉冲输入，设置不同的驱动器参数：长线接收器或者光耦输入；

4.2 与安川SGDV系列驱动器接线

控制器端 25P		备注	驱动器端	
信号	引脚		引脚	信号
OGND	1		32	ALM-
ALM_IN	2		31	ALM+
EN	3		40	/S-ON
+24V	14		47	+24V
ALM_CLR	15		44	/ALM-RST
A+	4	屏蔽双绞	33	PAO
A-	17		34	/PAO
B+	5	屏蔽双绞	35	PBO
B-	18		36	/PBO
C+	6	屏蔽双绞	19	PCO
C-	19		20	/PCO
DIR+	9	屏蔽双绞	11	SIGN
DIR-	22		12	/SIGN
GND	10		1	GND
PULSE+	23	屏蔽双绞	7	PULS
PULSE-	11		8	/PULS

注意：不同的脉冲输入，设置不同的驱动器参数：长线接收器或者光耦输入；

4.3 与富士FALDIC-W系列驱动器接线

控制器端 25P		备注	驱动器端	
信号	引脚		引脚	信号
OGND	1		14	M24
ALM_IN	2		17	OUT3
EN	3		2	CONT1
+24V	14		1	P24
ALM_CLR	15		3	CONT2
A+	4	屏蔽双绞	9	FFA
A-	17		10	*FFA
B+	5	屏蔽双绞	11	FFB
B-	18		12	*FFB
C+	6	屏蔽双绞	23	FFZ
C-	19		24	*FFZ
DIR+	9	屏蔽双绞	20	CB
DIR-	22		21	*CB
GND	10			
PULSE+	23	屏蔽双绞	7	CA
PULSE-	11		8	*CA

4.4 与禾川X3系列驱动器接线

控制器端 25P		备注	驱动器端	
信号	引脚		引脚	信号
OGND	1		2, 12, 22, 42	G24V, COM-, ALM-, SG
ALM_IN	2		21	ALM+
EN	3		4	SVON
ALM_CLR	15		5	RESET
A+	4	屏蔽双绞	36	OUT_A
A-	17		37	/OUT_A
B+	5	屏蔽双绞	38	OUT_B
B-	18		39	/OUT_B
C+	6	屏蔽双绞	40	OUT_Z
C-	19		41	/OUT_Z
DIR+	9	屏蔽双绞	30 (0~500Kpps) / 44 (0~4Mpps)	CMD_DIR
DIR-	22		31 (0~500Kpps) / 43 (0~4Mpps)	/CMD_DIR
GND	10			
PULSE+	23	屏蔽双绞	26 (0~500Kpps) / 24 (0~4Mpps)	CMD_PLS
PULSE-	11		27 (0~500Kpps) / 25 (0~4Mpps)	/CMD_PLS
		此驱动器有内部 24V，只需共地连接 GND 和 COM-，不需要连接+24V；		

注意：不同的脉冲输入，设置不同的驱动器参数:长线接收器或者光耦输入；

4.5 与施耐德系列驱动器接线

控制器端 25P		备注	驱动器端 50P	
信号	引脚		引脚	信号
OGND	1		49	COM-
ALM_IN	2		27	D05-
EN	3		9	DI1-
+24V	14		1, 11, 28	D04+, COM+, D05+
ALM_CLR	15		33	DI5-
A+	4	屏蔽双绞	21	0A
A-	17		22	/0A
B+	5	屏蔽双绞	25	0B
B-	18		23	/0B
C+	6	屏蔽双绞	50	0Z
C-	19		24	/0Z
DIR+	9	屏蔽双绞	46	HSIGN
DIR-	22		40	/HSIGN
GND	10			
PULSE+	23	屏蔽双绞	38	HPULSE
PULSE-	11		29	/ HPULSE

4.6 与山洋SANYO DENKI PY系列驱动器接线

控制器端 25P		备注	驱动器端	
信号	引脚		引脚	信号
OGND	1		24	12-24VDC COM
ALM_IN	2		43	ALM1
EN	3		37	SON
+24V	14		23, 49	12-24VDC
ALM_CLR	15		30	RES
A+	4	屏蔽双绞	3	A+
A-	17		4	A-
B+	5	屏蔽双绞	5	B+
B-	18		6	B-
C+	6	屏蔽双绞	7	C+
C-	19		8	C-
DIR+	9	屏蔽双绞	26	PPC+
DIR-	22		27	PPC-
GND	10		12	SG
PULSE+	23	屏蔽双绞	28	NPC+
PULSE-	11		29	NPC-

4.7 与山洋SANYO DENKI PV系列驱动器接线

控制器端 25P		备注	驱动器端 50P	
信号	引脚		引脚	信号
OGND	1		34, 40	12-24VDC COM
ALM_IN	2		33	ALM1
EN	3		8	SON
+24V	14		7, 9	5-24VDC
ALM_CLR	15		10	RES
A+	4	屏蔽双绞	27	A+
A-	17		28	A-
B+	5	屏蔽双绞	29	B+
B-	18		30	B-
C+	6	屏蔽双绞	31	C+
C-	19		31	C-
DIR+	9	屏蔽双绞	3	PPC+
DIR-	22		4	PPC-
GND	10		2	VCMDG
PULSE+	23	屏蔽双绞	5	NPC+
PULSE-	11		6	NPC-

4.8 与三菱MELSERVO-J2-Super系列驱动器接线

控制器端 25P		备注	驱动器端	
信号	引脚		引脚	信号
OGND	1		10, 15, 16, 17	SG, EMG, LSP, LSN
ALM_IN	2		18	ALM1
EN	3		5	SON
+24V	14		13	COM
ALM_CLR	15		14	RES
A+	4	屏蔽双绞	6	LA
A-	17		16	LAR
B+	5	屏蔽双绞	7	LB
B-	18		17	LBR
C+	6	屏蔽双绞	5	LZ
C-	19		15	LZR
DIR+	9	屏蔽双绞	12	NG
DIR-	22		2	NP
GND	10		1	LG
PULSE+	23	屏蔽双绞	13	PG
PULSE-	11		3	PP

4.9 与高创CDHD系列驱动器接线

控制器端 25P		备注	驱动器端	
信号	引脚		引脚	信号
OGND	1		1	公共输出
ALM_IN	2		*	*
EN	3		*	*
+24V	14		19	公共输入
ALM_CLR	15		*	*
A+	4	屏蔽双绞	22	A+
A-	17		4	A-
B+	5	屏蔽双绞	23	B+
B-	18		5	B-
C+	6	屏蔽双绞	24	C+
C-	19		6	C-
DIR+	9	屏蔽双绞	9	方向输入+
DIR-	22		27	方向输入-
GND	10		29	地
PULSE+	23	屏蔽双绞	28	脉冲输入+
PULSE-	11		11	脉冲输入-



驱动器端的报警输出、复位、使能输入信号在驱动器内部配置端口引脚

4.10 与台达A2系列驱动器接线

控制器端 25P		备注	驱动器端	
信号	引脚		引脚	信号
OGND	1		27	D05-
ALM_IN	2		28	D05+
EN	3		9	DI1
+24V	14		11	COM+
ALM_CLR	15		33	DI5
A+	4	屏蔽双绞	21	0A
A-	17		22	/0A
B+	5	屏蔽双绞	25	0B
B-	18		23	/0B
C+	6	屏蔽双绞	50	0C
C-	19		24	/0C
DIR+	9	屏蔽双绞	36 (0~500Kpps) / 46 (0~4Mpps)	方向输入+
DIR-	22		37 (0~500Kpps) / 40 (0~4Mpps)	方向输入-
GND	10		19	GND
PULSE+	23	屏蔽双绞	43 (0~500Kpps) / 38 (0~4Mpps)	脉冲输入+
PULSE-	11		41 (0~500Kpps) / 29 (0~4Mpps)	脉冲输入-

注意：不同的脉冲输入(高速/低速)，设置不同的驱动器参数；

4.11 与汇川S660P系列驱动器接线

控制器端 25P		备注	驱动器端	
信号	引脚		引脚	信号
OGND	1		14, 26	COM-, D04-
ALM_IN	2		1	D04+
EN	3		33	DI5
+24V	14		11	COM+
ALM_CLR	15		8	DI4
A+	4	屏蔽双绞	21	PA0+
A-	17		22	PA0-
B+	5	屏蔽双绞	25	PB0+
B-	18		23	PB0-
C+	6	屏蔽双绞	13	PZ0+
C-	19		24	PZ0-
DIR+	9	屏蔽双绞	37 (0~500kpps) / 42 (0~4Mpps)	HSIGN+
DIR-	22		39 (0~500kpps) / 40 (0~4Mpps)	HSIGN -
GND	10		29	GND
PULSE+	23	屏蔽双绞	41 (0~500kpps) / 38 (0~4Mpps)	HPULSE+
PULSE-	11		43 (0~500kpps) / 36 (0~4Mpps)	HPULSE-

4.12 与台达M系列驱动器接线

控制器端 25P		备注	驱动器端	
信号	引脚		引脚	信号
OGND	1		49, 2	COM-, D03-
ALM_IN	2		3	D03+
EN	3		9	DI1-
+24V	14		11	COM+
ALM_CLR	15		33	DI5-
A+	4	屏蔽双绞	21	OA
A-	17		22	/OA
B+	5	屏蔽双绞	25	OB
B-	18		23	/OB
C+	6	屏蔽双绞	50	OC
C-	19		24	/OC
DIR+	9	屏蔽双绞	46	HSIGN
DIR-	22		40	/HSIGN
GND	10		19	GND
PULSE+	23	屏蔽双绞	38	HPULSE
PULSE-	11		29	/HPULSE

4.13 与上银D2T系列驱动器接线

控制器端 25P		备注	驱动器端	
信号	引脚		引脚	信号
OGND	1		36/38	02-/03-
ALM_IN	2		37	02+(报警输出)
EN	3		29	I3(使能)
+24V	14		7	COM(24V)
ALM_CLR	15		31	I8(清除报警)
A+	4	屏蔽双绞	21	A
A-	17		22	/A
B+	5	屏蔽双绞	48	B
B-	18		49	/B
C+	6	屏蔽双绞	23	Z
C-	19		24	/Z
DIR+	9	屏蔽双绞	5	CCWL+(方向+)
DIR-	22		6	CCWL-(方向-)
GND	10		13/25	SG
PULSE+	23	屏蔽双绞	3	CWL+(脉冲+)
PULSE-	11		4	CWL-(脉冲-)

4.14 与雷赛L7系列驱动器接线

控制器端 25P		备注	驱动器端	
信号	引脚		引脚	信号
OGND	1		31	COM-
ALM_IN	2		33	DO1:ALARM
EN	3		2	DI1:SRV-ON(默认)
+24V	14		1	COM_SI
ALM_CLR	15		7	DI2(需要设置 A-CLR)
A+	4	屏蔽双绞	23	A+
A-	17		24	A-
B+	5	屏蔽双绞	25	B+
B-	18		26	B-
C+	6	屏蔽双绞	27	Z+
C-	19		28	Z-
DIR+	9	屏蔽双绞	5	DIR+
DIR-	22		6	DIR-
GND	10		30	GND
PULSE+	23	屏蔽双绞	3	PUL+
PULSE-	11		4	PUL-